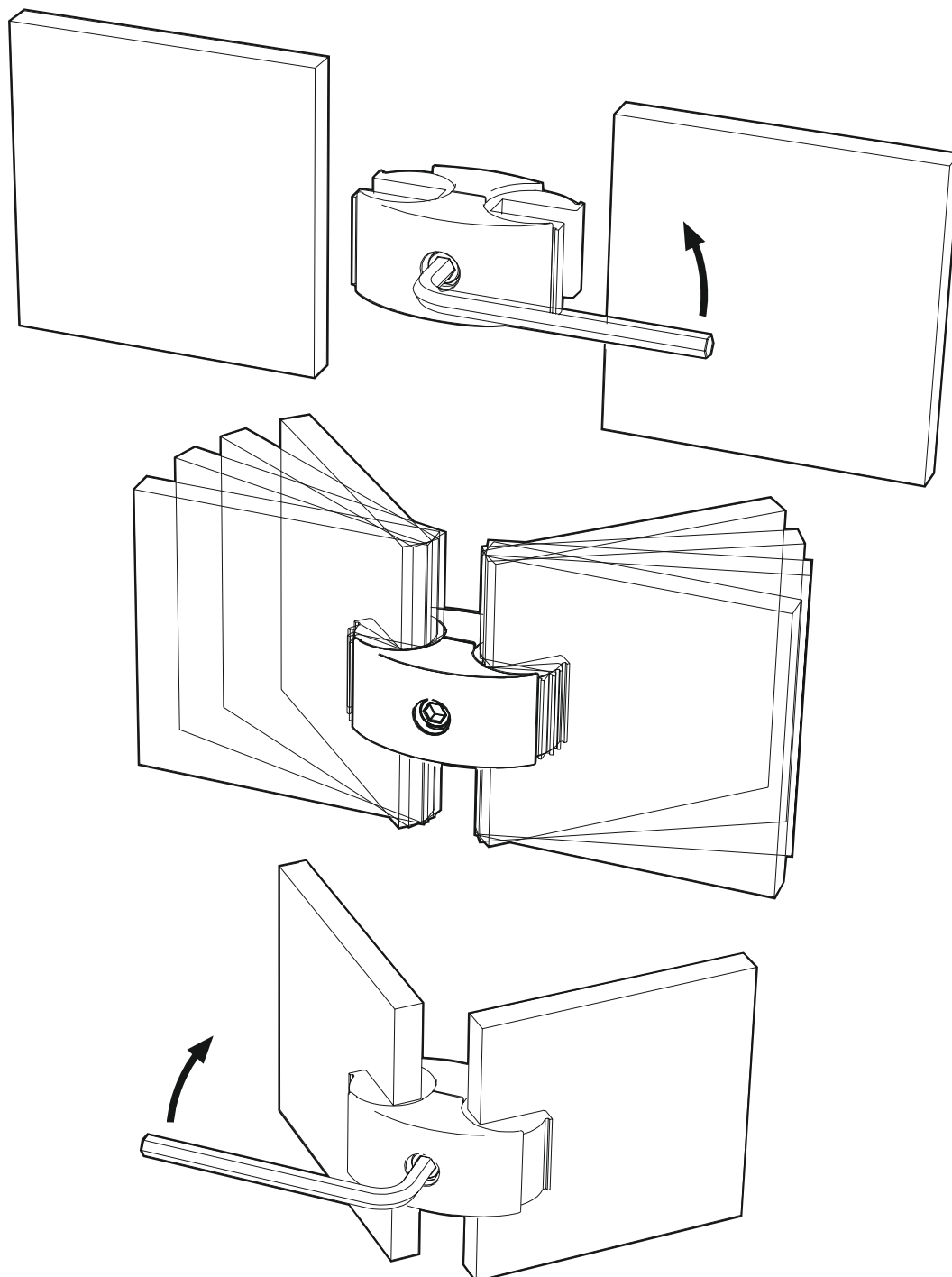


# Výstavní panelové systémy

**Ceiba**<sup>®</sup>

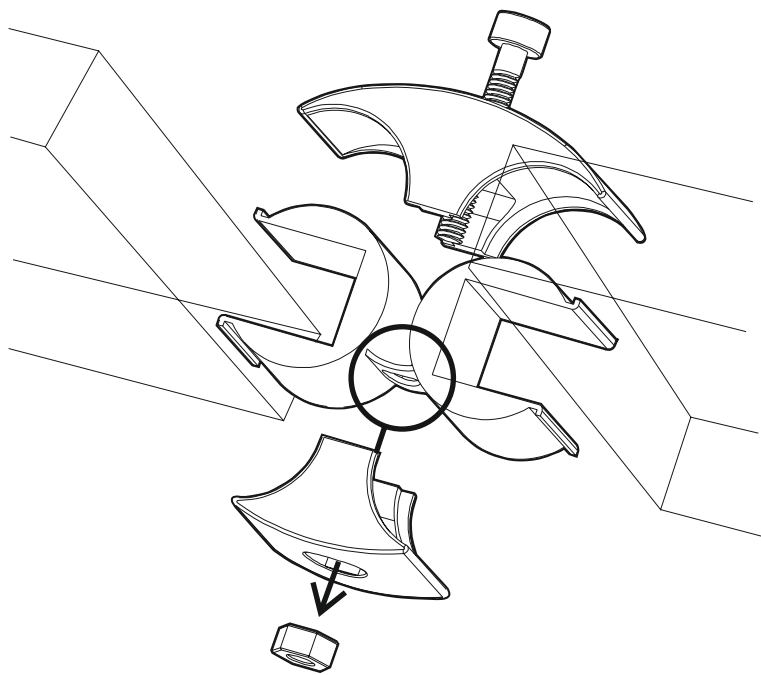


Dodává:

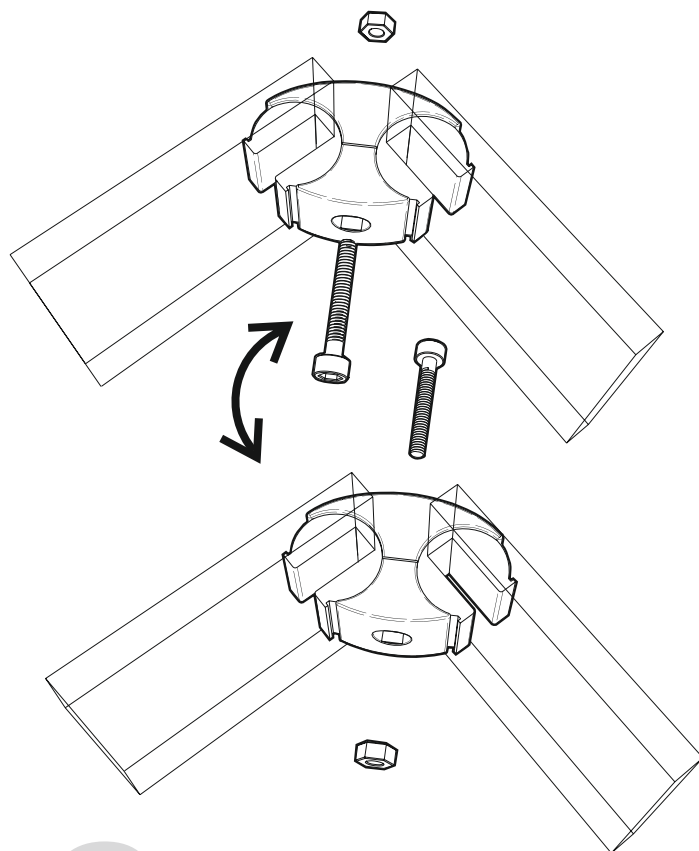
Ceiba s.r.o. , Jana Opletala 1265, Brandýs n. L. - St. Boleslav  
Email: info@ceiba.cz, Tel.: 326 911 044, Fax: 326 912 877

[www.ceiba.cz](http://www.ceiba.cz)

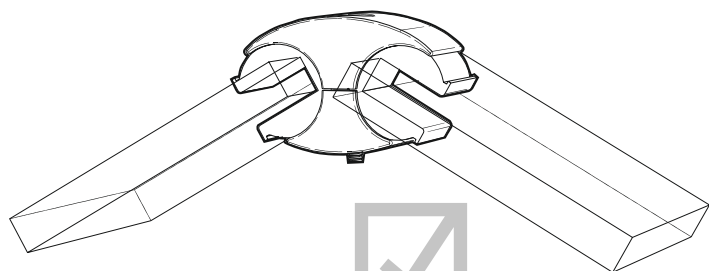
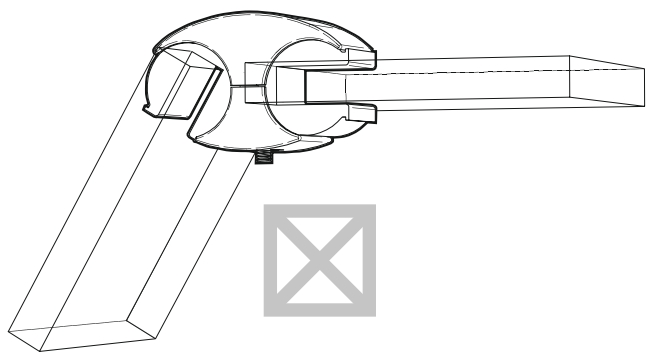




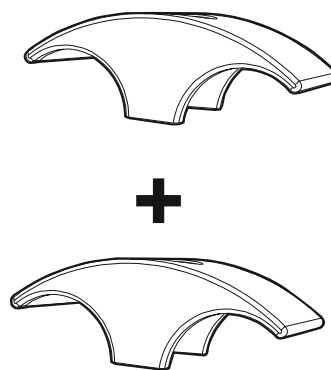
1



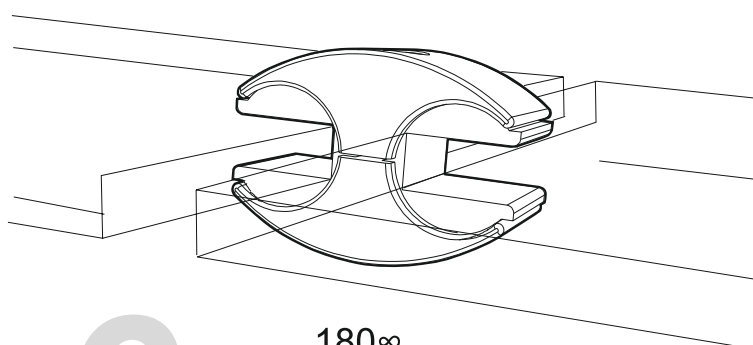
2



5



+

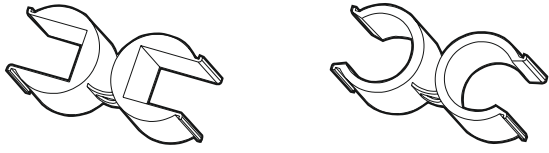


180°

6

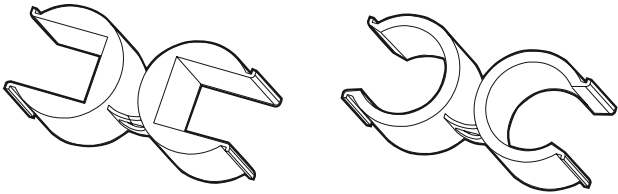
2, 4, 6, 8 mm +  $\varnothing$  13 mm

+/- 1 mm



6, 8, 10, 12, 16, 19mm +  $\varnothing$  20 mm

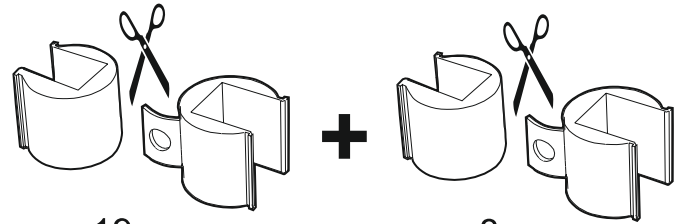
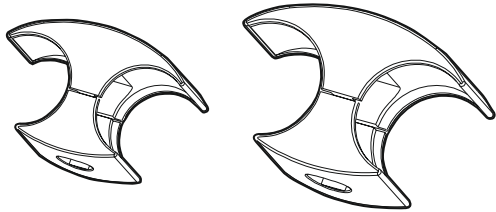
+/- 1 mm



$\varnothing$  20mm +  $\varnothing$  25 mm

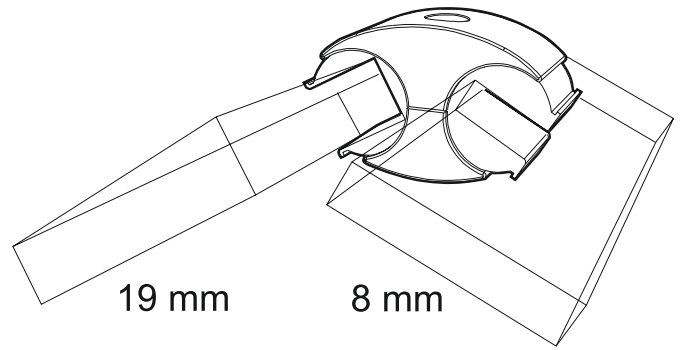
+/- 0 mm

3



19 mm

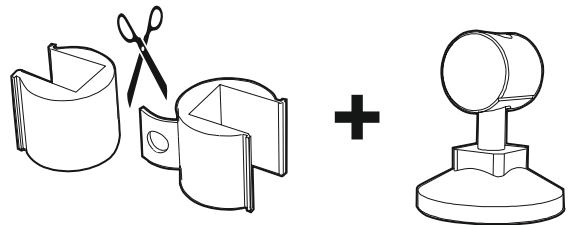
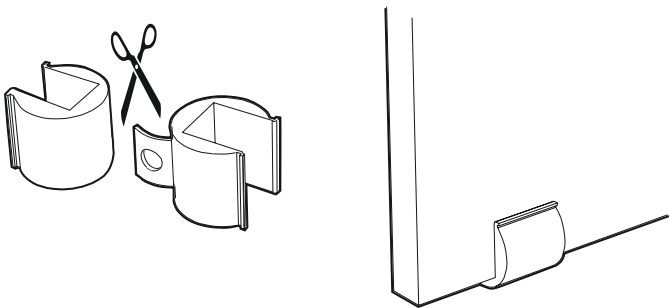
8 mm



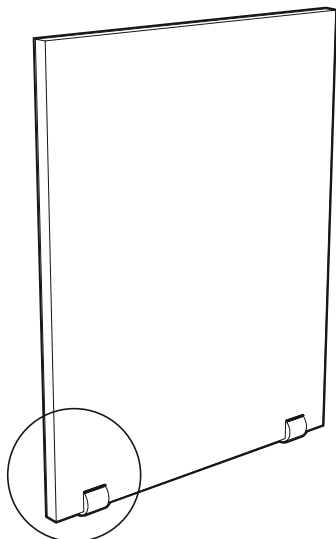
19 mm

8 mm

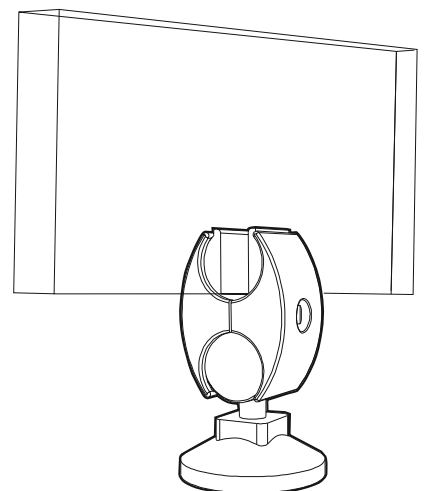
4



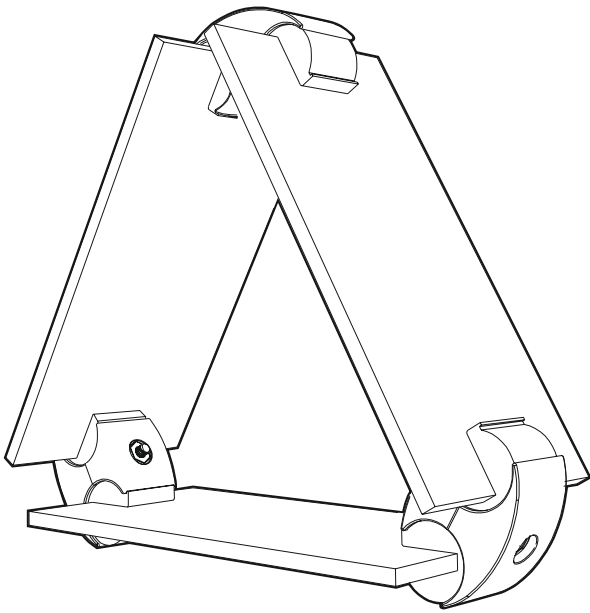
7



8

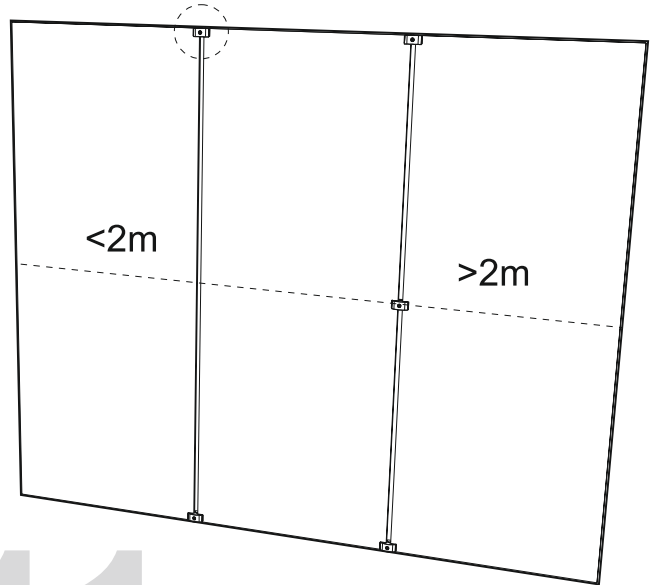
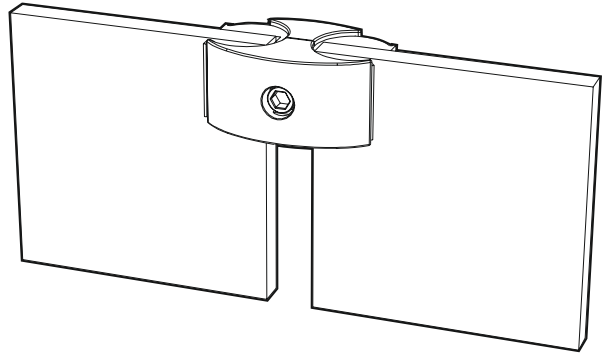


3 x 60°

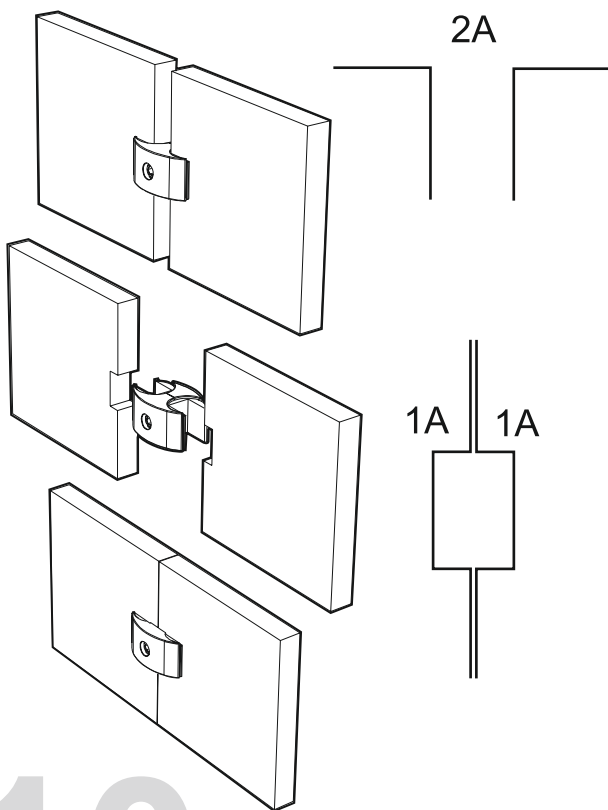


6-10 mm only

9



11



10

